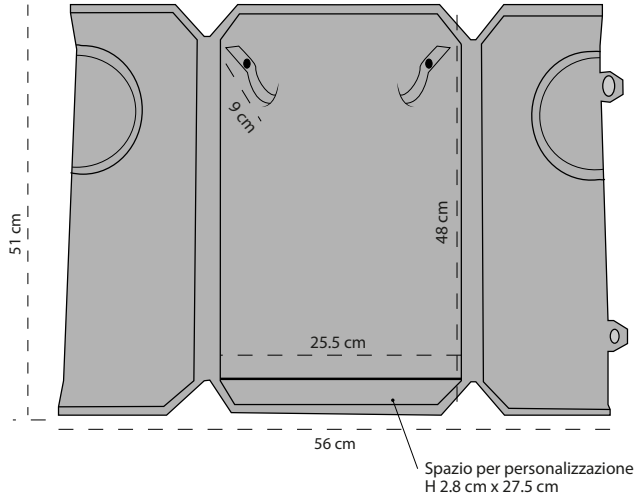
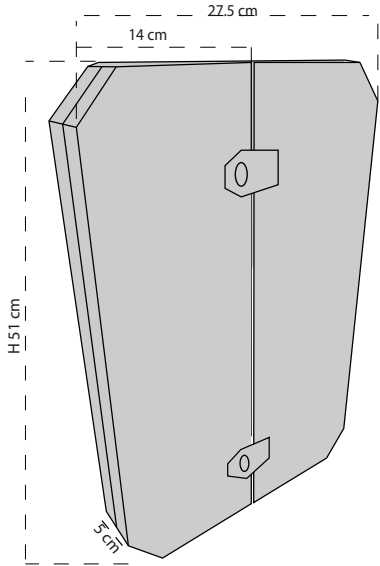


COD
100620

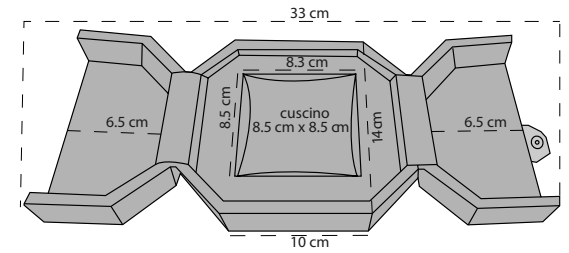
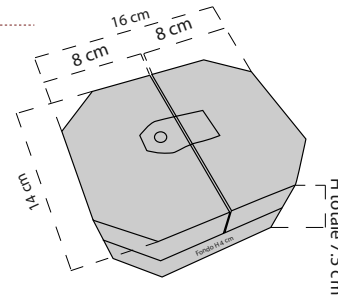


OTTO

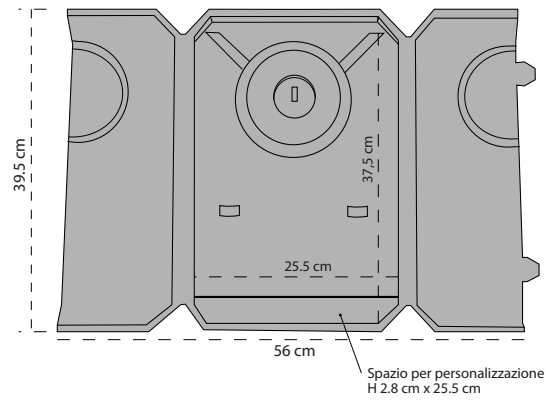
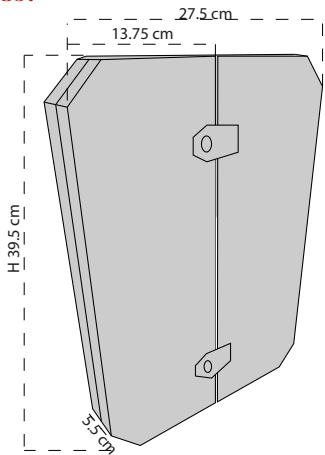
ONLY TOP MATERIALS

CODICE	NOME	INTERNI	B (cm)	P (cm)	H (cm)
100619	Otto small	anello	11	7	9,5
9856	Otto medium	bracc+orologio	16	14	7,5
9857	Otto xl	parure	27,5	5,5	39,5
100620	Otto xxl	paroure	27,5	5	51

COD
9856



COD
9857



COD
100619

